

Analogwecker mit schnurlosem Vibrationskissen
Analogue alarm clock with cordless vibration pad
Réveil analogique avec coussin vibrant inclus
Analoge wekker inclusief trilkussen



Bedienungsanleitung
Operating Instructions
Mode d'emploi
Gebruiksaanwijzing

D

GB

F

NL

TCL 190



Bedienungsanleitung	3
Operating Instructions	17
Mode d'emploi	31
Gebruiksaanwijzing	45

1 Sicherheitshinweise

Lesen Sie diese Bedienungsanleitung sorgfältig durch.

Bestimmungsgemäße Verwendung

Dieser Wecker ist geeignet für das Wecken bzw. Signalisieren zu einer eingestellten Zeit oder durch eingehende Telefonsignale. Jede andere Verwendung gilt als nicht bestimmungsgemäß. Eigenmächtige Veränderungen oder Umbauten sind nicht zulässig. Öffnen Sie das Gerät in keinem Fall selbst und führen Sie keine eigenen Reparaturversuche durch.

Aufstellungsort

Vermeiden Sie Belastungen durch Rauch, Staub, Erschütterungen, Chemikalien, Feuchtigkeit, Hitze oder direkte Sonneneinstrahlung.

Herzschrittmacher



Achtung: Zu implantierten Herzschrittmachern sollte immer ein Abstand von mindestens 15 cm eingehalten werden, um eventuelle Störungen zu vermeiden.

Netzteil



Achtung: Verwenden Sie nur das mitgelieferte Steckernetzteil, da andere Netzteile das Gerät beschädigen können. Sie dürfen den Zugang zum Steckernetzteil nicht durch Möbel oder andere Gegenstände versperrern.



Das mitgelieferte Netzteil erfüllt die Ökodesign-Anforderungen der Europäischen Union (Richtlinie 2005/32/EG). Dies bedeutet, dass sowohl im Betrieb als auch im Ruhezustand der Stromverbrauch im Vergleich zu Netzteilen älterer Bauart deutlich niedriger ist.

Aufladbare Akkus



Achtung: Werfen Sie Akkus nicht ins Feuer. Verwenden Sie nur Akkus des gleichen Typs!

Entsorgung

Wollen Sie Ihr Gerät entsorgen, bringen Sie es zur Sammelstelle Ihres kommunalen Entsorgungsträgers (z. B. Wertstoffhof). Nach dem Elektro- und Elektronikgerätegesetz sind Besitzer von Altgeräten gesetzlich verpflichtet, alte **Elektro- und Elektronikgeräte** einer getrennten Abfallerfassung zuzuführen. Das nebenstehende Symbol bedeutet, dass Sie das Gerät auf keinen Fall in den Hausmüll werfen dürfen!



Gefährdung von Gesundheit und Umwelt durch Akkus und Batterien!

Akkus und Batterien nie öffnen, beschädigen, verschlucken oder in die Umwelt gelangen lassen.



Sie können giftige und umweltschädliche Schwermetalle enthalten. Sie sind gesetzlich verpflichtet, Akkus und Batterien beim batterievertreibenden Handel sowie bei zuständigen Sammelstellen, die entsprechende Behälter bereitstellen, sicher zu entsorgen. Die Entsorgung ist unentgeltlich. Die nebenstehenden Symbole bedeuten, dass Sie Akkus und Batterien auf keinen Fall in den Hausmüll werfen dürfen und sie über Sammelstellen der Entsorgung zugeführt werden müssen. **Verpackungsmaterialien** entsorgen Sie entsprechend den lokalen Vorschriften.

Bedienelemente

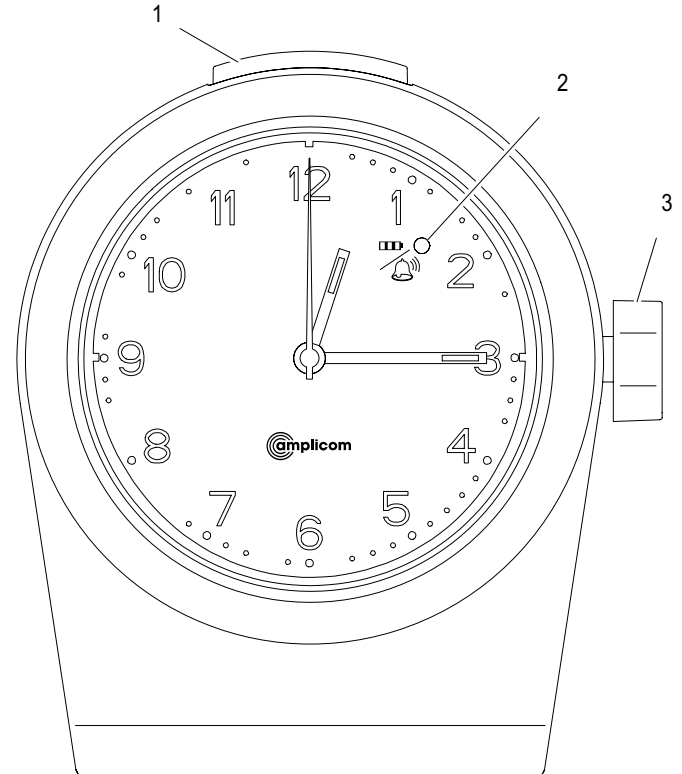
2 Bedienelemente

Wecker (Vorderansicht)

- 1 Snooze-Taste
- 2 LED: Alarm ON (an) / OFF (aus) / Akku leer
- 3 Drehregler Alarm ON (an) / OFF (aus)

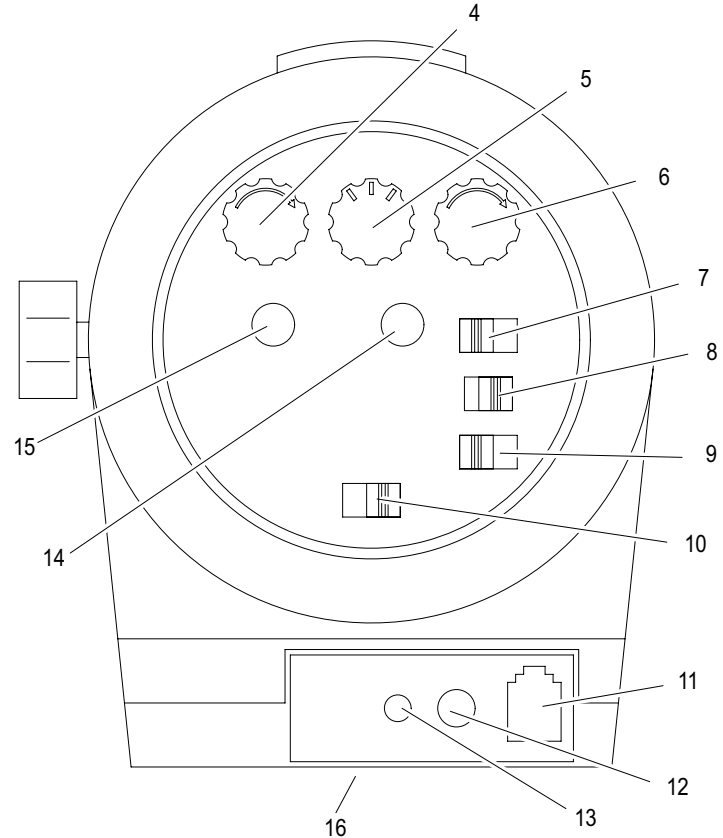
Statusanzeigen Analoguhr

- LED Pos. 2 Alarm eingeschaltet: LED ist rot
Akku leer, bei Alarm ON (an): LED blinkt grün
Akku leer, bei Alarm OFF (aus): LED blinkt orange



Wecker (Rückansicht)

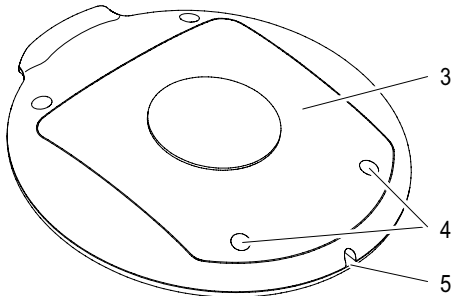
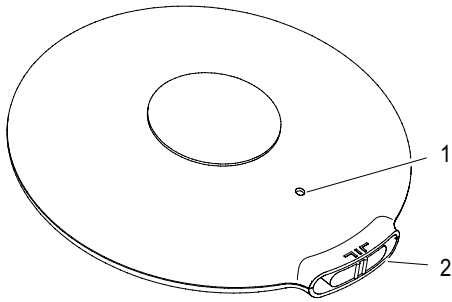
- 4 Drehregler Lautstärke
- 5 Drehregler für 5 Signaltöne
- 6 Drehregler Tonhöhe
- 7 Schiebeschalter "nur Vibration", "nur Signalton", "Signalton + Vibration"
- 8 Schiebeschalter Blinklicht "ON (an)" / "OFF (aus)"
- 9 Schiebeschalter Schlummerfunktion, "0 Min.", "5 Min.", "15 Min."
- 10 Schiebeschalter Ziffernblattbeleuchtung "Bright (hell)" / "Medium (mittel)" / "OFF (aus)"
- 11 Telefonanschluss
- 12 Netzteilanschluss
- 13 Anschluss Vibrationskissen
- 14 Drehregler Weckzeit
- 15 Drehregler Uhrzeit
- 16 Akkufach (Unterseite)



D

Bedienelemente

Vibrationskissen



- 1 LED: ON (an) / OFF (aus) / Akku laden
- 2 Schiebeschalter Vibrationskissen ON (an) / OFF (aus)
- 3 Akkufach
- 4 Schrauben Akkufach
- 5 Anschluss Verbindungskabel

Statusanzeigen Vibrationskissen

- LED Pos. 1 Einschaltet: LED blinkt grün alle 2 Sek.
Ladevorgang: LED ist rot
Akku leer: LED blinkt rot

3 Gerät in Betrieb nehmen

Sicherheitshinweise



Achtung: Lesen Sie vor der Inbetriebnahme unbedingt die Sicherheitshinweise in Kapitel 1.

Verpackungsinhalt prüfen

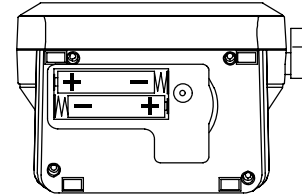
Zum Lieferumfang gehören:

Inhalt	TCL 190
Analogwecker	1
Netzteil	1
Vibrationskissen	1
Verbindungskabel Vibrationskissen	1
Akkus Analogwecker	2
Akkupack Vibrationskissen (integriert)	1
Telefonanschlusskabel	1
Bedienungsanleitung	1
Akkufachabdeckung	1

Wecker anschließen

Um den Wecker in Betrieb nehmen zu können, befolgen Sie bitte die folgenden Schritte:

1. Legen Sie zuerst die mitgelieferten Akkus in das Akkufach des Weckers ein.



Achten Sie auf das polrichtige Einlegen der Akkus.

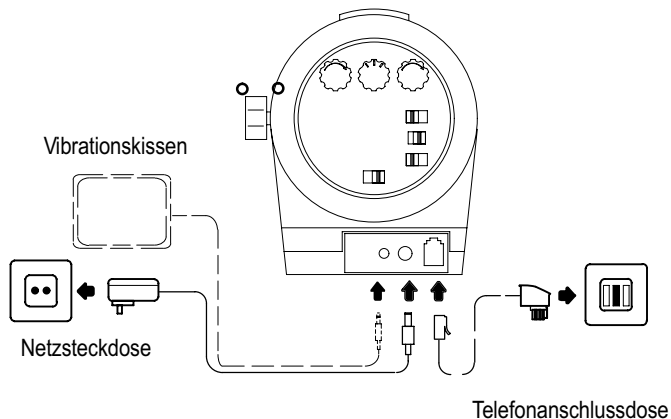
2. Setzen Sie die Akkufachabdeckung auf der Unterseite des Weckers ein.
3. Verschrauben Sie die Akkufachabdeckung mit dem Gehäuse des Weckers.

Gerät in Betrieb nehmen

4. Schließen Sie das Gerät wie auf der Skizze abgebildet an.



Verwenden Sie nur das mitgelieferte Telefonanschlusskabel, da das Gerät mit einem anderen Telefonanschlusskabel eventuell nicht funktioniert.



Um den Wecker an einem Telefonanschluss als Klingelverstärker nutzen zu können, benötigen Sie unter Umständen einen passenden Adapter. Diesen erhalten Sie im Fachhandel.



Verwenden Sie nur das mitgelieferte Netzteil mit den Ausgangsdaten 12 V_{DC}, 670 mA.

Grundeinstellungen

Um den analogen Wecker TCL 190 nutzen zu können, müssen Sie zuerst einige Einstellungen vornehmen.

1. Stellen Sie die Uhrzeit ein. Drehen Sie den Drehregler (15) so lange, bis der Wecker die aktuelle Uhrzeit anzeigt.
2. Stellen Sie die gewünschte Weckzeit ein. Drehen Sie den Drehregler (14) so lange, bis der rote Zeiger auf die Zeit zeigt, zu der der Alarm ausgelöst werden soll.
3. Wählen Sie mit dem Schiebeschalter (7) die Art der Signalisierung aus. Von links nach rechts stehen Ihnen drei Einstellungen zur Verfügung ("nur Vibration", "nur Signalton" oder "Signalton + Vibration")
4. Stellen Sie mit dem Drehregler (4) die gewünschte Lautstärke ein. Stellen Sie die Lautstärke zunächst auf "Leise" (Drehrichtung links) und steigern Sie die Lautstärke langsam.



Ein längeres Hören bei voller Lautstärke des Geräts kann das Gehör des Benutzers schädigen.

5. Stellen Sie mit dem Drehregler (5) den gewünschten Signalton ein.
6. Stellen Sie mit dem Drehregler (3) die gewünschte Tonhöhe des Signaltons ein.



Entscheiden Sie sich mithilfe der Drehregler für Lautstärke und Tonhöhe für einen für Sie bei möglichst geringer Lautstärke gut hörbaren Ton. Je nach Beeinträchtigung des Gehörs können Sie vielleicht tiefe oder hohe Töne auch bei geringeren Lautstärken wahrnehmen.

7. Wenn Sie den Alarm zur ausgewählten Zeit aktivieren wollen, drehen Sie den Drehregler (3) nach rechts auf "On".

Vibrationskissen in Betrieb nehmen

Um das Vibrationskissen in Betrieb nehmen zu können, müssen Sie dieses erst vollständig laden:

1. Verbinden Sie den Wecker über das Netzteil mit dem Stromnetz.
2. Entfernen Sie den kleinen Gummistopper im Schiebeschalter des Vibrationskissens.
3. Stecken Sie das Verbindungskabel in die Buchse des Vibrationskissens und in die Vibrationskissen-Anschlussbuchse am Wecker.
4. Die LED am Vibrationskissen leuchtet rot.
5. Wenn das Vibrationskissen vollständig geladen ist, trennen Sie es von dem Verbindungskabel zum Wecker.
6. Schalten Sie das Vibrationskissen mit dem Schiebeschalter am Vibrationskissen an.
7. Stellen Sie am Wecker die Signalart auf "Vibration" oder "Signalton + Vibration".



Bei jedem vom Wecker ausgelösten Signal vibriert das Kissen so lange, bis der Signalvorgang durch Drücken der Snooze- Taste (1) unterbrochen wird.

Telefonsignal nutzen

Sie können den Wecker TCL 190 auch zur Anrufsignalisierung nutzen. Verbinden Sie den Wecker TCL 190 wie in der Anschlussgrafik aufgezeigt mit Ihrer Telefonanschlussdose.

Nun wird jeder eingehende Anruf auf Ihren Wecker umgeleitet und die Signalfunktion löst bei einem eingehenden Anruf aus, unabhängig von der eingestellten Weckzeit.

Einstellungen und Funktionen

4 Einstellungen und Funktionen

Uhrzeit einstellen



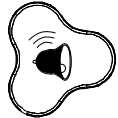
Stellen Sie mithilfe des Drehreglers (15) die richtige Uhrzeit ein.

Weckzeit einstellen



Stellen Sie mithilfe des Drehreglers (14) die gewünschte Weckzeit ein.

Alarm ein- und ausschalten

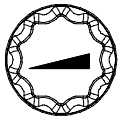


Schalten Sie den Alarm durch Drehen des Reglers (3) an oder aus. Links "Off" (aus) oder rechts "On" (an).

Lautstärke einstellen



Der Alarm- und Telefonton beginnt leise und erhöht sich langsam bis zum Maximum.



Stellen Sie die Signallautstärke durch Drehen des Lautstärke- Drehreglers (4) auf die gewünschte Lautstärke ein. Stellen Sie die Lautstärke zunächst auf Leise und steigern Sie die Lautstärke langsam.



Ein längeres Hören bei voller Lautstärke des Geräts kann das Gehör des Benutzers schädigen.

Signalton auswählen



Wählen Sie durch Drehen des Drehreglers (5) den gewünschten Signalton.

Tonhöhe einstellen



Wählen Sie durch Drehen des Drehreglers (3) die gewünschte Tonhöhe.

Ziffernblattbeleuchtung einstellen



Durch Bewegen des Schiebeschalters (10) können Sie die Ziffernblattbeleuchtung einstellen. Von links nach rechts stehen Ihnen drei Einstellungen zur Verfügung ("hell", "mittel" oder "aus").

Signalisierung auswählen

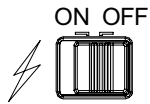


MODE



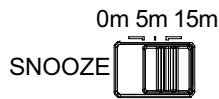
Durch Bewegen des Schiebeschalters (7) können Sie die Art der Signalisierung auswählen. Von links nach rechts stehen Ihnen drei Einstellungen zur Verfügung ("nur Vibration", "nur Signalton" oder "Signalton + Vibration")

Blinklicht einstellen



Durch Bewegen des Schiebeschalters (8) können Sie einstellen, ob das Blinklicht in der Snooze-Taste zusätzlich zum eingestellten Signal blinken soll. Von links nach rechts stehen Ihnen zwei Einstellungen zur Verfügung; "On" (an) oder "Off" (aus).

Schlummerfunktion einstellen



Durch Bewegen des Schiebeschalters (9) können Sie die Dauer der Schlummerfunktion einstellen. Von links nach rechts stehen Ihnen drei Einstellungen zur Verfügung ("0 min", "5 min" oder "15 min.")

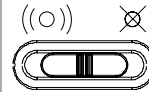
Schlummerfunktion aktivieren

Wenn die Snooze Taste bei ausgeschaltetem Licht gedrückt wird, schaltet sich das Licht wieder für 30 Sekunden ein, um dem Nutzer zu ermöglichen die Uhrzeit ablesen zu können. Nach 30 Sekunden schaltet sich das Licht wieder aus.



Durch Drücken der Snooze-Taste (1) können Sie die verzögerte Weckwiederholung aktivieren. Um die Schlummerfunktion einzustellen, siehe "Schlummerfunktion einstellen".

Vibrationskissen einschalten



Wenn Sie das mitgelieferte Vibrationskissen angeschlossen haben, können Sie mit dem Schalter am Vibrationskissen die Vibrationsfunktion ein- und ausschalten. Von links nach rechts stehen Ihnen zwei Einstellungen zur Verfügung ("Funktion ein" oder "Funktion aus").

Falls es Probleme gibt

5 Falls es Probleme gibt

Service-Hotline

Haben Sie Probleme mit Ihrem Gerät, kontrollieren Sie zuerst die folgenden Hinweise. Bei technischen Problemen können Sie sich an unsere Service-Hotline unter Tel. 0180 5 001388 (Kosten aus dem dt. Festnetz bei Drucklegung: 14 ct/Min., maximal 42 ct/Min. aus den Mobilfunknetzen) wenden. Bei Garantieansprüchen wenden Sie sich an Ihren Fachhändler. Die Garantiezeit beträgt 2 Jahre.

Fragen und Antworten

Fragen	Antworten
Keine Funktion möglich	<ul style="list-style-type: none">- Akkus sind leer oder nicht eingelegt.- Netzteil ist nicht eingesteckt.
Vibrationskissen funktioniert nicht	<ul style="list-style-type: none">- Akkupack ist leer oder defekt.- Akkupacks können bei Amplicon bestellt werden.- Vibrationskissen ist nicht eingeschaltet.- Außer Reichweite des Weckers.
Alarmpunkt löst nicht aus	<ul style="list-style-type: none">- Alarm ist nicht eingeschaltet; drehen Sie den Regler auf "On" (an).

6 Pflegehinweise / Garantie

Pflegehinweise

- Reinigen Sie die Gehäuseoberflächen mit einem weichen und fusselfreien Tuch.
- Verwenden Sie keine Reinigungsmittel oder Lösungsmittel.

Garantie

AMPLICOM - Geräte werden nach den modernsten Produktionsverfahren hergestellt und geprüft. Ausgesuchte Materialien und hoch entwickelte Technologien sorgen für einwandfreie Funktion und lange Lebensdauer. Ein Garantiefall liegt nicht vor, wenn die Ursache einer Fehlfunktion des Geräts bei dem Telefonnetzbetreiber oder einer eventuell zwischengeschalteten Nebenstellenanlage liegt. Die Garantie gilt nicht für die in den Produkten verwendeten Batterien, Akkus oder Akkupacks. Die Garantiezeit beträgt 24 Monate, gerechnet vom Tage des Kaufs.

Innerhalb der Garantiezeit werden alle Mängel, die auf Material- oder Herstellungsfehler zurückzuführen sind, kostenlos beseitigt. Der Garantieanspruch erlischt bei Eingriffen durch den Käufer oder durch Dritte. Schäden, die durch unsachgemäße Behandlung oder Bedienung, natürliche Abnutzung, durch falsches Aufstellen oder Aufbewahren, durch unsachgemäßen Anschluss oder Installation sowie durch höhere Gewalt oder sonstige äußere Einflüsse entstehen, fallen nicht unter die Garantieleistung. Wir behalten uns vor, bei Reklamationen die defekten Teile auszubessern, zu ersetzen oder das Gerät auszutauschen. Ausgetauschte Teile oder ausgetauschte Geräte gehen in unser Eigentum über. Schadenersatzansprüche sind ausgeschlossen, soweit sie nicht auf Vorsatz oder grober Fahrlässigkeit des Herstellers beruhen.

Sollte Ihr Gerät dennoch einen Defekt innerhalb der Garantiezeit aufweisen, wenden Sie sich bitte unter Vorlage Ihrer

Kaufquittung ausschließlich an das Geschäft, in dem Sie Ihr AMPLICOM - Gerät gekauft haben.

Alle Gewährleistungsansprüche nach diesen Bestimmungen sind ausschließlich gegenüber Ihrem Fachhändler geltend zu machen. Nach Ablauf von zwei Jahren nach Kauf und Übergabe unserer Produkte können Gewährleistungsrechte nicht mehr geltend gemacht werden.

Konformitätserklärung

Dieses Gerät erfüllt die Anforderungen der EU-Richtlinie: 1999/5/EG Richtlinie über Funkanlagen und Telekommunikationsendeinrichtungen und die gegenseitige Anerkennung ihrer Konformität. Die Konformität mit der o. a. Richtlinie wird durch das CE-Zeichen auf dem Gerät bestätigt.



Für die komplette Konformitätserklärung nutzen Sie bitte den kostenlosen Download von unserer Website www.amplicom.eu.

Technische Daten

7 Technische Daten

Analogwecker	Wert
Frequenz:	433 MHz
Stromversorgung:	Eingang: 210-240 V _{AC} , 50/60 Hz Ausgang: 12 V _{DC} , 670 mA
Telefonstecker:	TAE-N
Akkus:	2 x AAA 1.2 V, 500 mAh, Ni-MH
Erstmalige Ladezeit:	Bis zu 16 h
Zulässige Umgebungstemperatur:	0 °C bis 40 °C
Zulässige Lagertemperatur:	-20 °C bis 60 °C
Sendeleistung:	10 dBm
Abmessungen B / H / T:	132 x 146 x 84,6 mm
Gewicht:	350 ~ 380 g

Vibrationskissen	Wert
Reichweite:	ca. 100 m (bei freier Sicht)
Akkupack:	3 x AAA 3.6 V, 800 mAh, Ni-MH
Erstmalige Ladezeit:	Bis zu 16 h
Zulässige Umgebungstemperatur:	0 °C bis 40 °C
Zulässige Lagertemperatur:	-20 °C bis 60 °C
Abmessungen B / H:	113,3 x 36,6 mm
Gewicht:	180 ~ 200 g

Notizen

Wichtige Garantiehinweise

Die Garantiezeit für Ihr AMPLICOM - Produkt beginnt mit dem Kaufdatum. Ein Garantieanspruch besteht bei Mängeln, die auf Material- oder Herstellungsfehler zurückzuführen sind. Der Garantieanspruch erlischt bei Eingriffen durch den Käufer oder durch Dritte. Schäden, die durch unsachgemäße Behandlung oder Bedienung, natürliche Abnutzung, durch falsches Aufstellen oder Aufbewahren, durch unsachgemäßen Anschluss oder Installation sowie durch höhere Gewalt oder sonstige äußere Einflüsse entstehen, fallen nicht unter die Garantieleistung.

BITTE WENDEN SIE SICH IM GARANTIEFALL AUSSCHLIESSLICH AN DEN HÄNDLER, BEI DEM SIE DAS GERÄT GEKAUFT HABEN, UND VERGESSEN SIE NICHT, DEN KAUFBELEG VORZULEGEN.

UM UNNÖTIG LANGE WARTEZEITEN ZU VERMEIDEN, SENDEN SIE REKLAMATIONSGERÄTE BITTE NICHT AN UNSERE BÜROADRESSE.

BEI FRAGEN ZUR BEDIENUNG UND GARANTIELEISTUNG LESEN SIE BITTE DIE BEDIENUNGSANLEITUNG ODER WENDEN SIE SICH AN UNSERE HOTLINE:
0180 500 13 88

(Kosten bei Drucklegung: 14ct/Min. aus dem dt. Festnetz,
maximal 42 ct/Min. aus den Mobilfunknetzen)

AUDIOLINE GmbH

Neuss

Internet: www.amplicom.eu - E-mail: info@audioline.de

1 Safety Information

Please read this operating instruction manual thoroughly.

Intended use

This alarm clock is designed to provide an acoustic alarm or alert signal at a set time or on receipt of a telephone call. Any other use is considered unintended use. Unauthorised modification or reconstruction is not permitted. Under no circumstances open the device or complete any repair work yourself.

Installation location

Prevent excessive exposure to smoke, dust, vibration, chemicals, moisture, heat and direct sunlight.

Heart pacemaker



Attention: Always maintain a distance of at least 15 cm to implanted heart pacemakers to prevent any possible interference.

Power adapter plug



Attention: Only use the power adapter plug supplied because other power supplies could damage the equipment. Ensure access to the power adapter plug is not obstructed by furniture or such.



The power adapter plug supplied fulfils the eco-design directive of the European Council (Directive 2005/32/EC). This means that power consumption is considerably lower than power adapter plugs of an earlier design both in operating and idling modes.

Rechargeable batteries



Attention: Never throw batteries into a fire. Only use batteries of the same type.

Disposal

In order to dispose of your device, take it to a collection point provided by your local public waste authorities (e.g. recycling centre). According to laws on the disposal of electronic and electrical devices, owners are obliged to dispose of old **electronic and electrical devices** in a separate waste container. The adjacent symbol indicates that the device must not be disposed of in normal domestic waste!



Batteries represent a hazard to both health and the environment! Never

open, damage or swallow batteries, nor allow them to get into the environment.

They may contain toxic and ecologically hazardous heavy metals.

You are legally obliged to dispose of batteries at the point of sale or at appropriate collection points provided by your local public waste authorities. Disposal is free of charge. The adjacent symbols indicate that batteries must not be disposed of in normal domestic waste and but at authorised collection points.



Packaging materials must be disposed of according to local regulations.

Operating Elements

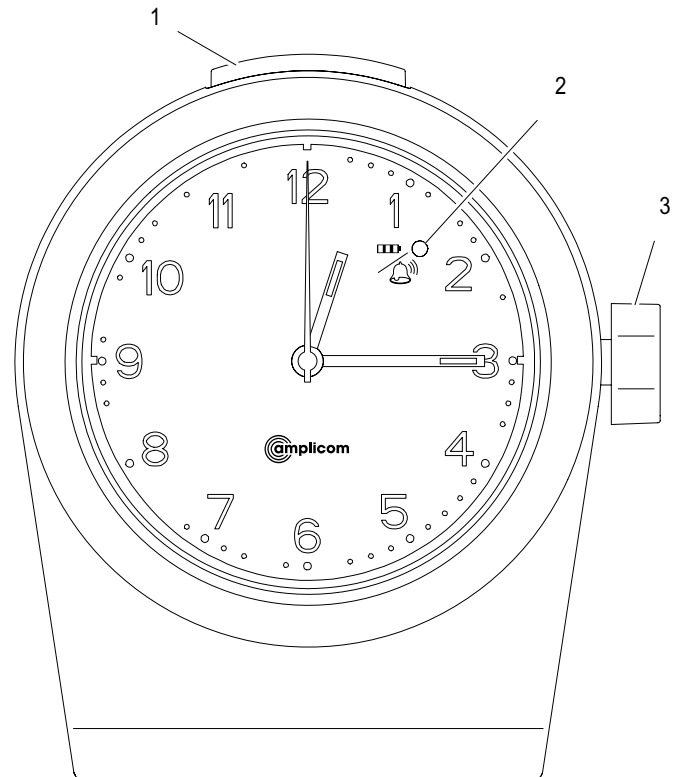
2 Operating Elements

Alarm clock (front view)

- 1 Snooze button
- 2 LED: Alarm ON/OFF / Battery charge low
- 3 Rotary knob: Switch alarm ON/OFF

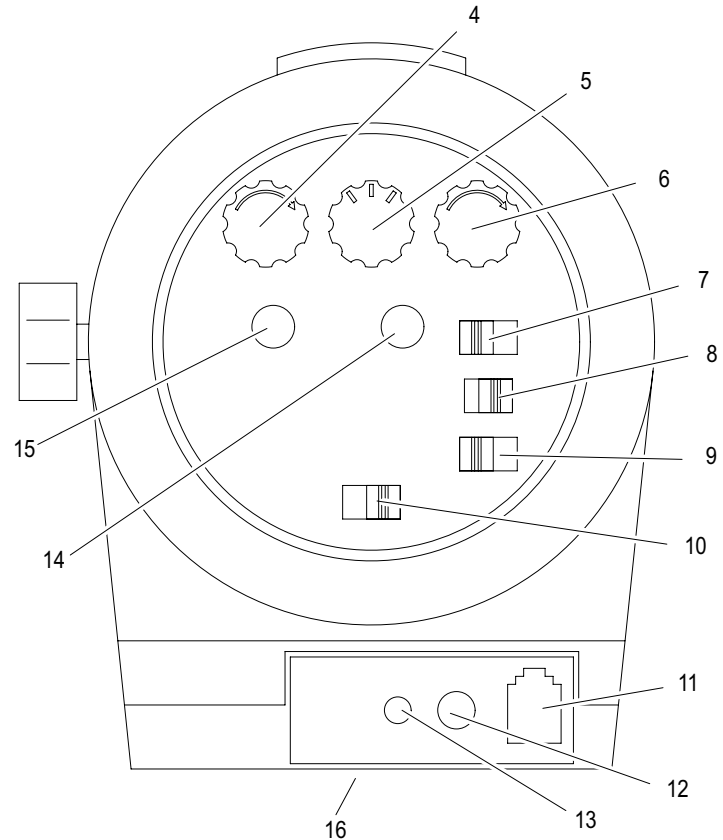
Status indicators in clock face

- LED (Pos. 2) Alarm function is activated: LED is red
Battery charge low, alarm is activated: LED flashes green
Battery charge low, alarm is deactivated: LED flashes orange



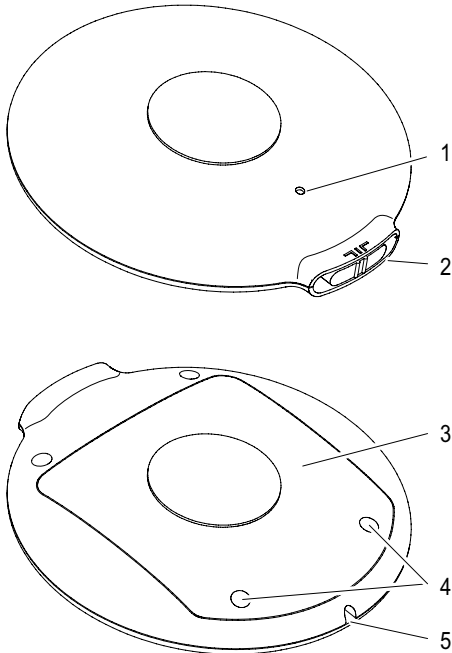
Alarm clock (rear view)

- 4 Rotary knob: Volume control
- 5 Rotary knob: Set one of the 5 acoustic signals
- 6 Rotary knob: Pitch
- 7 Sliding switch: "Vibration only", "Acoustic signal only", "Acoustic signal + Vibration"
- 8 Sliding switch: Flashing lamp ON/OFF
- 9 Sliding switch: Snooze delay, "0 min.", "5 min.", "15 min."
- 10 Sliding switch: Clock face illumination Bright/Medium/Off
- 11 Telephone line socket
- 12 Power adapter socket
- 13 Vibration pad socket
- 14 Rotary knob: Set alarm time
- 15 Rotary knob: Set time
- 16 Battery compartment (on underside)



Operating Elements

Vibration pad



- 1 LED: ON/OFF / Battery charge low
- 2 Sliding switch: Vibration pad ON /OFF
- 3 Battery compartment
- 4 Screws for battery compartment
- 5 Connection cable socket

Status indicators on vibration pad

- LED (Pos. 1) Switched on: LED flashes green every 2 sec.
 Charging process: LED is red
 Battery charge low: LED flashes red

3 Preparing the Equipment

Safety information



Attention: It is essential to read the Safety Information in Chapter 1 before starting up.

Checking the package contents

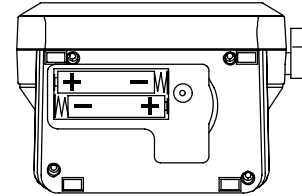
The package contains:

Content	TCL 190
Analogue alarm clock	1
Power adapter plug	1
Vibration pad	1
Connection cable for vibration pad	1
Batteries for analogue alarm clock	2
Batteries for vibration pad (integrated)	1
Telephone connection line	1
Operating instructions	1
Battery compartment cover	1

Connecting the alarm clock

Please proceed as follows in order to be able to use the alarm clock:

1. First of all, insert the batteries supplied in the clock's battery compartment.



Pay attention to correct polarity when inserting the batteries.

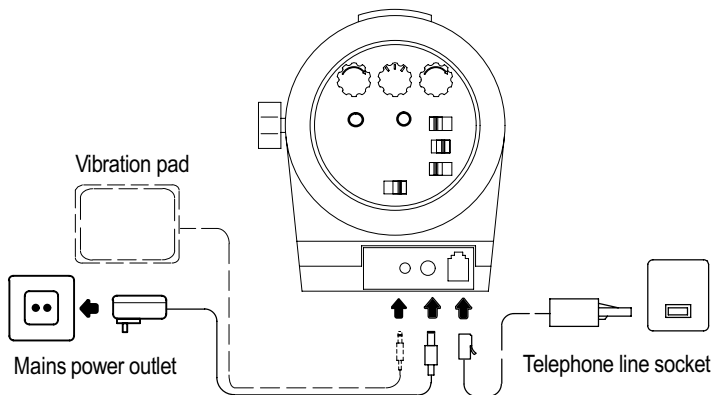
2. Position the battery compartment cover on the underside of the alarm clock.
3. Screw the battery compartment cover to the alarm clock housing.

Preparing the Equipment

4. Connect the equipment as illustrated in the diagram.



Only use the telephone connection line supplied because the equipment may not function if another telephone connection line is used.



In order to connect the alarm clock to a telephone connection for use as a signal amplifier, you may need an appropriate adapter. You can obtain one at a specialist shop.



Only use the power adapter plug supplied labelled with output data 12 V_{DC}, 670 mA.

Basic settings

In order to be able to use the TCL 190 alarm clock, you must first carry out the following settings.

1. Set the time. Turn the rotary knob (15) until the clock shows the correct time.
2. Set the time at which the alarm should go off. Turn the rotary knob (14) until the red hand points to the time at which the alarm should be triggered.
3. Use the sliding switch (7) to select the type of alarm (mode). There are three settings available, from left to right "vibration only", "acoustic signal only" or "acoustic signal + vibration".
4. Turn the rotary knob (4) to set the required volume. Firstly, set the volume to "quiet" (turn anticlockwise) and increase the volume slowly.



Exposure to the alarm at full volume for a long period could cause ear damage.

5. Turn the rotary knob (5) to set the required acoustic signal.
6. Turn the rotary knob (3) to set the required pitch for the acoustic signal.



Use the rotary knobs for volume and pitch to select settings whereby the alarm can serve its purpose with the volume setting as low as possible. Depending on your hearing, it is possible that you can detect higher or lower pitch tones even at low volumes.

7. In order to activate the alarm to trigger at the set time, turn the rotary knob (3) clockwise to "On".

Operating the vibration pad

In order to use the vibration pad, it must initially be fully charged:

1. Connect the alarm clock to the mains power supply via the power adapter plug.
2. Remove the small rubber cap from the sliding switch on the vibration pad.
3. Plug one end of the connection cable in the socket in the vibration pad and in the other end in the socket for the vibration pad in the alarm clock.
4. The LED on the vibration pad lights up red.
5. When the vibration pad is fully charged, disconnect the connection cable from the alarm clock.
6. Use the sliding switch on the vibration pad to switch it on.
7. Set the alarm mode on the alarm clock to “vibration” or “acoustic alarm + vibration”.



On reaching the set time, the vibration pad vibrates intermittently until the alarm function is interrupted by pressing the Snooze button (1).

Using the telephone signal

You can also use the TCL 190 alarm clock to signal incoming telephone calls. Connect the TCL 190 alarm clock to the telephone connection socket as illustrated in the connection diagram.

Each incoming call is then diverted to the alarm clock and the acoustic signal is triggered by each call regardless of the alarm time set.

Settings and Functions

4 Settings and Functions

Setting the time



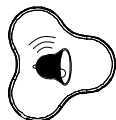
Use the rotary knob (15) to set the correct time.

Setting the alarm time



Use the rotary knob (14) to set the time at which the alarm should be triggered.

Switching the alarm signal on and off

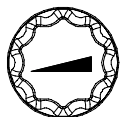


Activate or deactivate the alarm by turning the rotary knob (3) on or off, respectively. Anticlockwise "Off" or clockwise "On".

Setting the volume



The alarm and telephone ringer volumes start quietly and increase to the maximum volume.



Set the alarm volume by turning the volume rotary knob (4) to the required volume. First of all, set the volume to a quiet setting and increase it slowly.



Exposure to the alarm at full volume for a long period could cause ear damage.

Selecting the acoustic signal



Turn the rotary knob (5) to set the required acoustic signal.

Setting the pitch



Turn the rotary knob (3) to set the required pitch for the acoustic signal.

Setting the clock face illumination



Move the sliding switch (10) to activate the clock face illumination. The following settings are available, from left to right ("bright", "medium" or "off").

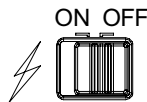


Selecting the type of alarm (mode)



Move the sliding switch (7) to set the type of alarm with which you want to be alerted. There are three settings available, from left to right ("vibration only", "acoustic signal only" or "acoustic signal + vibration").

Setting the flashing light



The sliding switch (8) is available with which to select whether the flashing lamp in the Snooze button should also be activated together with the alarm signal set. Two settings are available, from left to right "On" or "Off".

Setting the snooze delay

0m 5m 15m Use the sliding switch (9) to set the interval for the snooze delay. There are three settings available, from left to right "0 min", "5 min" or "15 min".



Activating the snooze delay

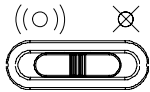


If the snooze button is pressed at anytime when the light is switched off, then the illumination will switch on for 30 seconds to allow the user to see the time. After 30 seconds the illumination will go out.



Press the Snooze button (1) to interrupt the alarm for a specific time before it automatically resumes. To activate the Snooze function, refer to "Setting the snooze delay".

Activating the vibration pad



After having connected the vibration pad supplied, you can use the switch on the vibration pad to switch the vibration function on and off. There are two settings available, from left to right "On" or "Off".

In Case of Problems

5 In Case of Problems

Service-Hotline

Should problems arise with the device, please refer to the following information first. In the event of technical problems, please contact our service hotline under tel. 0844 800 6503 (Calls cost 6p for connection charge and then 5p a minute. Mobile costs may vary. Lines are open Monday to Friday, 9am to 5pm). In the case of claims under the terms of guarantee, contact your sales outlet. There is a 2 year period of guarantee.

Problems and solutions

Problems	Solutions
Equipment does not work	<ul style="list-style-type: none">- The battery charge is too low or no batteries are inserted.- The power adapter plug is not plugged in.
Vibration pad does not work	<ul style="list-style-type: none">- The battery charge is too low or the battery is defective.- Battery packs are available from Amplicom.- The vibration pad is not switched on.- It is outside the range of the alarm clock.
Alarm signal is not triggered	<ul style="list-style-type: none">- The alarm function is not switched on; turn the knob to "On".

6 Maintenance / Guarantee

Maintenance

- Clean the housing surfaces with a soft, fluff-free cloth.
- Never use cleaning agents or solvents.

Guarantee

AMPLICOM equipment is produced and tested according to the latest production methods. The implementation of carefully chosen materials and highly developed technologies ensure trouble-free functioning and a long service life. The terms of guarantee do not apply where the cause of equipment malfunction is the fault of the telephone network operator or any interposed private branch extension system. The terms of guarantee do not apply to the batteries or power packs used in the products. The period of guarantee is 24 months from the date of purchase.

All deficiencies related to material or manufacturing errors within the period of guarantee will be redressed free of charge. Rights to claims under the terms of guarantee are annulled following tampering by the purchaser or third parties. Damage caused as the result of improper handling or operation, normal wear and tear, incorrect positioning or storage, improper connection or installation or Acts of God and other external influences are excluded from the terms of guarantee. In the case of complaints, we reserve the right to repair defect parts, replace them or replace the entire device. Replaced parts or devices become our property. Rights to compensation in the case of damage are excluded where there is no evidence of intent or gross negligence by the manufacturer.

If your device does show signs of a defect within the period of guarantee, please contact the sales outlet where you purchased the AMPLICOM device, producing the purchase receipt as evidence. All claims under the terms of guarantee in accordance with this agreement can only be asserted at the sales outlet.

No claims under the terms of guarantee can be asserted after a period of two years from the date of purchase and hand-over of the product.

Declaration of Conformity

This device fulfils the requirements stipulated in the EU directive:

1999/5/EU directive on radio equipment and telecommunications terminal equipment and the mutual recognition of their conformity. Conformity with the above mentioned directive is confirmed by the CE mark on the device.



To view the complete Declaration of Conformity, please refer to the free download available on our web site www.amplicom.eu.

Technical Data

7 Technical Data

Analogue alarm clock	Value
Frequency:	433 MHz
Power supply:	Input: 210-240 VAC, 50/60 Hz Output: 12 VDC, 670 mA
Telephone plug:	BS 6312
Batteries:	2 x AAA 1.2 V, 500 mAh, NiMH
Initial charging time:	Up to 16 h
Permissible ambient temperature	0 °C to 40 °C
Permissible storage temperature:	-20 °C to 60 °C
Transmission power:	10 dBm
Dimensions L / W / H:	132 x 146 x 84.6 mm
Weight:	350 - 380 g

Vibration pad	Value
Range:	Approx. 100 m (clear space)
Battery:	3 x AAA 3.6 V, 800 mAh, NiMH
Initial charging time:	Up to 16 h
Permissible ambient temperature	0 °C to 40 °C
Permissible storage temperature:	-20 °C to 60 °C
Dimensions W / H:	113.3 x 36.6 mm
Weight:	180 - 200 g

Notes

Important Notes on the Guarantee

The period of guarantee for the AMPLICOM product begins on the date of purchase. Rights to claims under the terms of guarantee relate to deficiencies resulting from material or production faults. Rights to claims under the terms of guarantee are annulled following intervention by the purchaser or third parties. Damage caused as a result of improper handling or operation, normal wear and tear, incorrect positioning or storing, improper connection or installation, Acts of God or other external influence are not covered by the terms of guarantee.

CLAIMS UNDER THE TERMS OF GUARANTEE MAY ONLY BE ASSERTED TO THE RETAILER WHERE THE EQUIPMENT WAS PURCHASED, WHEREBY THE PURCHASE RECEIPT MUST ALSO BE SUBMITTED.

TO PREVENT UNNECESSARY LONG DELAYS, PLEASE DO NOT SEND EQUIPMENT UNDER COMPLAINT TO OUR OFFICE ADDRESS.

IN THE CASE OF QUESTIONS CONCERNING OPERATION OR THE TERMS OF GUARANTEE, PLEASE REFER TO THE OPERATING MANUAL OR CONTACT OUR HOTLINE: Helpline UK 0844 800 6503 (Calls cost 6p for connection charge and then 5p a minute. Mobile costs may vary. Lines are open Monday to Friday, 9am to 5pm)

AUDIOLINE GmbH

Neuss

Internet: www.amplicom.eu - E-mail: info@audioline.de

1 Consignes de sécurité

Lisez très attentivement ce mode d'emploi.

Utilisation conforme aux prescriptions

Ce réveil convient pour réveiller ou signaler à une heure réglée ou bien signaler des signaux téléphoniques entrants. Toute autre utilisation est considérée comme non conforme. Des modifications ou changements effectués d'un propre gré ne sont pas autorisés. N'ouvrez en aucun cas l'appareil et n'effectuez aucun essai de réparation vous-même.

Lieu d'installation

Évitez toute nuisance par la fumée, la poussière, les tremblements, les produits chimiques, l'humidité, la grande chaleur ou l'ensoleillement direct.

Stimulateur cardiaque



Attention : Maintenir toujours une distance d'au moins 15 cm par rapport à des stimulateurs cardiaques implantés pour éviter d'éventuelles perturbations.

Bloc secteur



Attention : N'utilisez que le bloc secteur fourni avec l'appareil, d'autres pouvant détruire votre appareil. Vous ne devez pas bloquer son accès par des meubles ou autres objets.



Ce bloc répond aux exigences en matière d'écoconception de l'Union européenne (directive 2005/32/CE). Ceci signifie que la consommation de courant en marche et en état de repos est nettement plus faible par rapport aux blocs secteur de version plus ancienne.

Piles rechargeables



Attention : Ne jetez pas les piles rechargeables dans le feu. N'utilisez que des piles rechargeables de même type !

Élimination

Si vous ne voulez plus vous servir de votre appareil, veuillez l'apporter au centre de collecte de l'organisme d'élimination des déchets de votre commune (par ex. centre de recyclage). D'après la loi relative aux appareils électriques et électroniques, les propriétaires d'appareils usagés sont tenus de mettre tous leurs **appareils électriques et électroniques** usagés dans un collecteur séparé. L'icône ci-contre signifie que vous ne devez en aucun cas jeter votre appareil dans les ordures ménagères !



Mise en danger de la santé et de l'environnement par les piles et les piles rechargeables !



Ne jamais ouvrir, endommager, avaler les piles et piles rechargeables ou les faire parvenir dans l'environnement. Elles peuvent contenir des métaux lourds toxiques et nuisibles à l'environnement. Vous êtes tenus par la loi d'éliminer de manière sûre les piles et les piles rechargeables chez le revendeur de piles ainsi que dans des centres de collecte compétents qui tiennent à votre disposition des conteneurs appropriés. L'élimination est gratuite. Les icônes ci-contre signifient que les piles et piles rechargeables ne doivent en aucun cas être jetées dans les ordures ménagères mais qu'elles doivent être éliminées par l'intermédiaire de centres de collecte.

Éliminez les matériaux d'emballage conformément au règlement local.

Éléments de manipulation

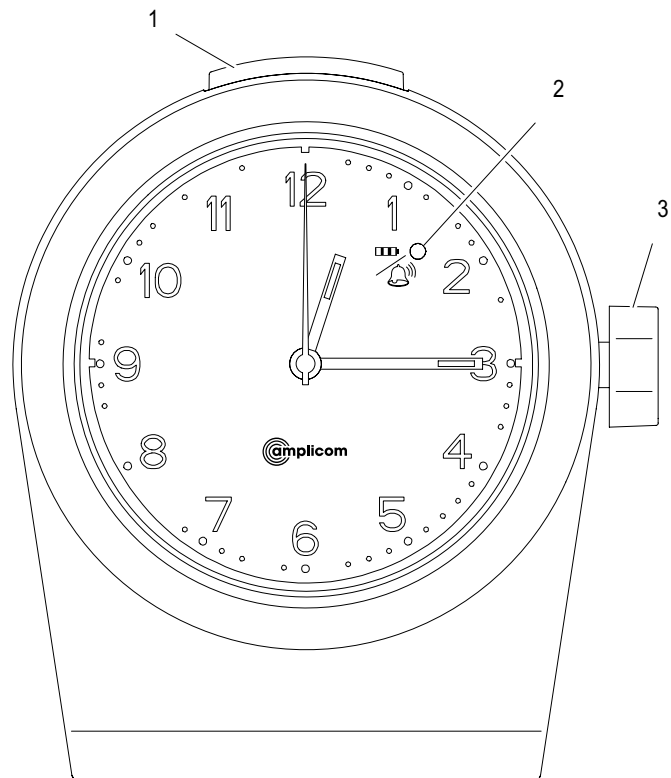
2 Éléments de manipulation

Réveil (vue de face)

- 1 Touche Snooze
- 2 LED : Alarme ON (allumée) / OFF (éteinte) / Pile rechargeable vide
- 3 Bouton rotatif alarme ON (allumée) / OFF (éteinte)

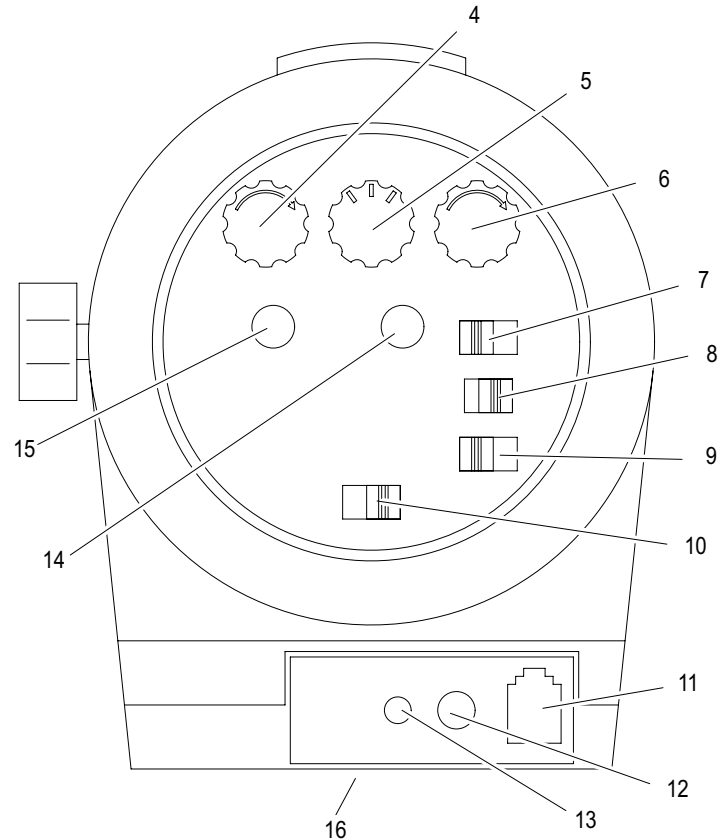
Affichages de l'état du réveil analogique

- LED Pos. 2
- Alarme allumée : LED rouge
 - Pile rechargeable vide, si alarme ON (allumée) : LED clignote verte
 - Pile rechargeable vide, si alarme OFF (éteinte) : LED clignote orange



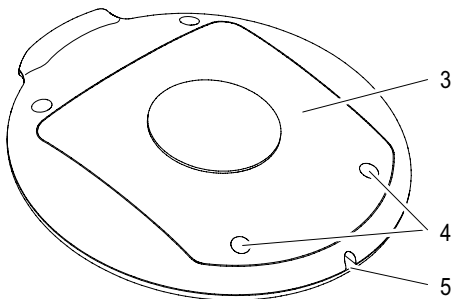
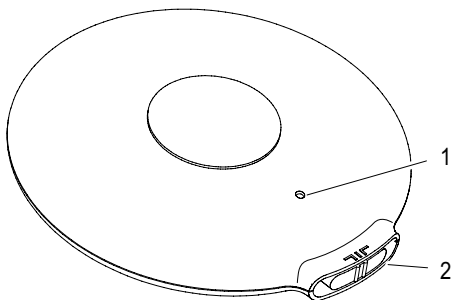
Réveil (vue arrière)

- 4 Molette volume sonore
- 5 Molette pour 5 signaux sonores
- 6 Molette tonalité
- 7 Interrupteur à coulisse "seulement vibration", "seulement signal sonore", "signal sonore + vibration"
- 8 Interrupteur à coulisse lumière clignotante "ON (allumée)" / "OFF (éteinte)"
- 9 Interrupteur à coulisse fonction Snooze, "0 min.", "5 min.", "15 min."
- 10 Interrupteur à coulisse éclairage cadran "Bright (clair)" / "Medium (moyen)" / "OFF (éteint)"
- 11 Raccordement téléphonique
- 12 Raccordement bloc secteur
- 13 Raccordement coussin vibrant
- 14 Bouton rotatif heure de réveil
- 15 Bouton rotatif heure
- 16 Compartiment à piles rechargeables (face inférieure)



Éléments de manipulation

Coussin vibrant



- 1 LED : ON (allumée) / OFF (éteinte) / Charger la pile rechargeable
- 2 Interrupteur à coulisse coussin vibrant ON (allumé) / OFF (éteint)
- 3 Compartiment à piles rechargeables
- 4 Vis compartiment à piles rechargeables
- 5 Raccordement câble de connexion

Affichages de l'état coussin vibrant

- LED Pos. 1 Allumée : LED clignote vert toutes les 2 sec.
Chargement : LED rouge
Pile rechargeable vide : LED clignote rouge

3 Mettre l'appareil en service

Remarques concernant la sécurité



Attention Avant de mettre votre appareil en service, lisez impérativement les consignes de sécurité mentionnées au chapitre 1.

Vérifier le contenu de l'emballage

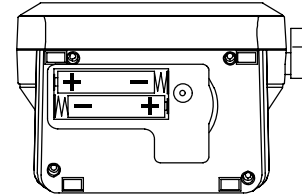
Les éléments suivants font partie de la livraison :

Contenu	TCL 190
Réveil analogique	1
Bloc secteur	1
Coussin vibrant	1
Câble de connexion coussin vibrant	1
Piles rechargeables réveil analogique	2
Pack de piles rechargeables coussin vibrant (intégré)	1
Câble de raccordement téléphonique	1
Mode d'emploi	1
Couvercle du compartiment des piles rechargeables	1

Raccorder le réveil

Suivez les étapes suivantes afin de pouvoir mettre votre réveil en service :

1. Placez d'abord les piles rechargeables fournies avec l'appareil dans le compartiment prévu à cet effet.



Respectez la polarité correcte.

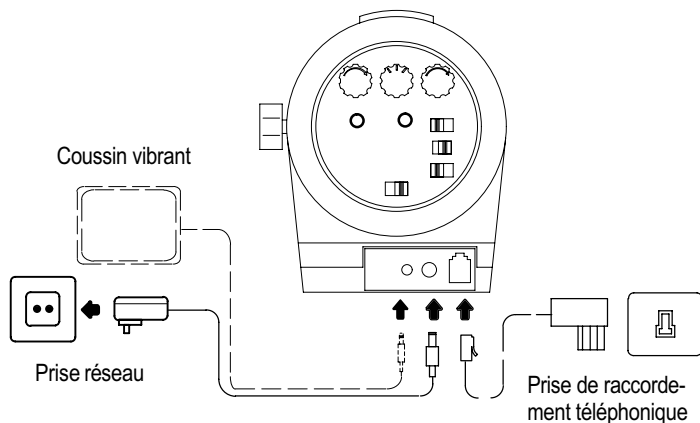
2. Posez le couvercle sur le compartiment.
3. Vissez-le avec le boîtier du réveil.

Mettre l'appareil en service

4. Raccordez la base tel que représenté sur le croquis.



N'utilisez que le câble de raccordement téléphonique fourni avec l'appareil, l'appareil ne fonctionnant éventuellement pas avec un autre câble de raccordement.



Vous avez éventuellement besoin d'un adaptateur adéquat pour pouvoir utiliser le réveil à un raccordement téléphonique comme amplificateur de sonnerie. Vous obtenez celui-ci dans un magasin spécialisé.



Veuillez n'utiliser que le bloc secteur fourni avec l'appareil ayant les données de sorties 12 V_{DC}, 670 mA.

Réglages de base

Vous devez effectuer quelques réglages avant de pouvoir utiliser votre réveil analogique TCL 190.

1. Réglez l'heure. Tournez le bouton rotatif (15) jusqu'à ce que le réveil indique l'heure exacte.
2. Réglez votre heure de réveil. Tournez le bouton rotatif (14) jusqu'à ce que l'aiguille rouge se trouve sur l'heure à laquelle l'alarme doit se déclencher.
3. Sélectionner avec l'interrupteur à coulisse (7) le genre de signalisation. Trois réglages de gauche à droite sont disponibles ("seulement vibration", "seulement signal sonore" ou "signal sonore + vibration").
4. Réglez le volume sonore de votre choix à l'aide de la molette (4). Réglez d'abord le volume sonore sur "Faible" (rotation vers la gauche) et augmentez-le progressivement.



Une écoute prolongée combinée avec un volume sonore maximum de l'appareil peut endommager l'ouïe de l'utilisateur.

5. Réglez le signal sonore de votre choix à l'aide de la molette (5).
6. Réglez la tonalité de votre choix du signal sonore à l'aide du bouton rotatif (3).



À l'aide de la molette et du bouton rotatif, choisissez un volume sonore et une tonalité que vous puissiez bien entendre, même si leur niveau est très faible. La qualité de votre ouïe vous permet peut-être de percevoir des sons graves ou aigus, même si le volume est faible.

7. Si vous désirez activer l'alarme à l'heure sélectionnée, tournez le bouton rotatif (3) vers la droite et placez-le sur "On".

Mettre le coussin vibrant en service

Afin de pouvoir mettre le coussin vibrant en service, vous devez d'abord le charger complètement :

1. Raccordez le réveil au réseau via le bloc secteur.
2. Retirez le petit arrêt en caoutchouc situé dans l'interrupteur à coulisse du coussin vibrant.
3. Enfichez le câble de connexion dans la prise du coussin vibrant et dans la prise de raccordement du coussin vibrant du réveil.
4. La LED du coussin s'allume rouge.
5. Lorsque le coussin est complètement chargé, séparez-le du câble de connexion vers le réveil.
6. Allumez le coussin à l'aide de son interrupteur à coulisse.
7. Réglez sur le réveil le genre de signal "Vibration" ou "signal sonore + vibration".



Le coussin vibre à chaque signal déclenché par le réveil, jusqu'à ce que celui-ci soit interrompu en appuyant sur la touche Snooze (1).

Utiliser le signal téléphonique

Vous pouvez également utiliser le réveil TCL 190 comme signalisation d'appel. Raccordez le réveil TCL 190 à la prise de raccordement téléphonique comme représenté sur le dessin de raccordement.

Chaque appel entrant est maintenant transféré sur votre réveil et la fonction de signalisation se déclenche à chaque appel entrant, indépendamment de l'heure de réveil que vous avez réglée.

Réglages et fonctions

4 Réglages et fonctions

Régler l'heure



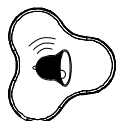
Réglez l'heure exacte à l'aide du bouton rotatif (15).

Régler l'heure de réveil



Réglez l'heure exacte du réveil à l'aide du bouton rotatif (14).

Allumer et éteindre l'alarme

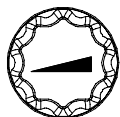


Allumez et éteignez l'alarme en tournant le bouton rotatif (3). Vers la gauche "Off" (éteinte) ou vers la droite "On" (allumée).

Régler le volume sonore



Le son de l'alarme et du téléphone commence doucement et augmente progressivement jusqu'au maximum.



Réglez le volume du signal de votre choix en tournant la molette du volume (4). Réglez d'abord le volume sonore sur Faible et augmentez-le progressivement.



Une écoute prolongée combinée avec un volume sonore maximum de l'appareil peut endommager l'ouïe de l'utilisateur.

F

Sélectionner le signal sonore



Sélectionnez le signal sonore de votre choix en tournant la molette (5).

Régler la tonalité



Sélectionnez la tonalité de votre choix en tournant le bouton rotatif (3).

Régler l'éclairage du cadran



Vous pouvez régler l'éclairage du cadran en déplaçant l'interrupteur à coulisse (10). Vous disposez de trois réglages de gauche à droite ("clair", "moyen" ou "éteint").

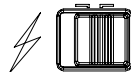
Sélectionner la signalisation



Vous pouvez sélectionner le genre de signalisation en déplaçant l'interrupteur à coulisse (7). Trois réglages de gauche à droite sont disponibles ("seulement vibration", "seulement signal sonore" ou "signal sonore + vibration").

Régler le flash

ON OFF



En déplaçant l'interrupteur à coulisse (8) vous pouvez régler si le flash dans la touche Snooze doit clignoter en plus du signal réglé. Vous disposez de deux réglages de gauche à droite ; "On" (allumé) ou "Off" (éteint).

Sélectionner la fonction Snooze

0m 5m 15m



Vous pouvez régler la durée de la fonction Snooze en déplaçant l'interrupteur à coulisse (9). Vous disposez de trois réglages de gauche à droite ("0 min", "5 min" ou "15 min.")

Activer la fonction Snooze

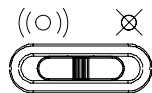


Si vous appuyez sur la touche Snooze avec lumière éteinte, celle-ci se rallume pendant 30 secondes pour vous permettre de lire l'heure. La lumière s'éteint à nouveau au bout de 30 secondes.



Vous pouvez activer la répétition de la fonction réveil temporisée en appuyant sur la touche Snooze (1). Vous reporter à "Régler la fonction Snooze" pour régler cette fonction".

Allumer le coussin vibrant



Lorsque vous avez raccordé le coussin vibrant fourni à l'appareil, vous pouvez allumer ou éteindre sa fonction vibration à l'aide de l'interrupteur. Vous disposez de deux réglages de gauche à droite ("fonction allumée" ou "fonction éteinte").

En cas de problèmes

5 En cas de problèmes

Ligne directe de service

Si vous avez des problèmes avec votre appareil, contrôlez d'abord les remarques suivantes. En cas de problèmes techniques, vous pouvez contacter notre ligne directe de service au numéro de tél. 0826 100 389. Si vous avez des droits de garantie, adressez-vous à votre revendeur. La durée de la garantie est de 2 ans.

Questions et réponses

Questions	Réponses
Aucune fonction possible	<ul style="list-style-type: none">- Les piles rechargeables sont vides ou pas en place.- Le bloc secteur n'est pas enfiché.
Le coussin vibrant ne fonctionne pas	<ul style="list-style-type: none">- Le pack de piles rechargeables est vide ou défectueux.- Vous pouvez en commander chez Amplicon- Le coussin vibrant n'est pas allumé.- En dehors de la portée du réveil.
La fonction d'alarme ne se déclenche pas	<ul style="list-style-type: none">- L'alarme n'est pas allumée ; tournez le bouton sur "On" (allumé).

6 Remarques d'entretien / Garantie

Remarques d'entretien

- Nettoyez les surfaces du boîtier avec un chiffon doux et non pelucheux.
- N'utilisez pas de produits nettoyants ou de solvants.

Garantie

AMPLICOM - Les appareils sont fabriqués et testés selon les procédés de production les plus modernes. Des matériaux sélectionnés et des technologies de pointe ont pour effet un fonctionnement irréprochable et une longue durée de vie. La garantie ne rentre pas en jeu si l'exploitant du réseau téléphonique ou une installation à postes supplémentaires éventuellement intercalée est responsable du dysfonctionnement de l'appareil. La garantie n'est pas valable pour les piles, les piles rechargeables ou les packs de piles utilisés dans le produit. La durée de la garantie est de 24 mois à partir de la date d'achat.

Pendant la période de garantie, tous les défauts dus à des erreurs de matériel et de fabrication sont réparés gratuitement. Le droit à la garantie expire en cas d'intervention de l'acheteur ou de tiers. Les dommages provenant d'un maniement ou d'une manipulation incorrects, d'une usure naturelle, d'une mauvaise mise en place ou d'une mauvaise conservation, d'un raccordement ou d'une installation incorrects ainsi que d'un cas de force majeure ou autres influences extérieures sont exclus de la garantie. En cas de réclamations, nous nous réservons le droit de réparer, de remplacer les pièces défectueuses ou d'échanger l'appareil. Les pièces ou appareils échangés passent en notre propriété. Les demandes de dommages et intérêts sont exclues tant qu'elles ne reposent pas sur l'intention ou une négligence grossière du fabricant.

Si votre appareil devait malgré tout présenter une défectuosité pendant la période de garantie, veuillez vous adresser, muni de la quittance d'achat, exclusivement au magasin où vous avez acheté votre appareil AMPLICOM.

Tous les droits de garantie basés sur ces dispositions ne peuvent être revendiqués qu'auprès de votre revendeur. Deux ans après l'achat et la remise de nos produits, il n'est plus possible de faire valoir les droits à la garantie.

Déclaration de conformité

Cet appareil répond aux exigences des directives de l'union européenne (UE) :

1999/5/CE Directive sur les installations de radio et de télécommunication et la reconnaissance réciproque de leur conformité. La conformité avec la directive mentionnée ci-dessus est confirmée sur l'appareil par le symbole CE.



Pour la déclaration de conformité complète, veuillez utiliser le téléchargement gratuit de notre site Internet www.amplicom.eu.

Caractéristiques techniques

7 Caractéristiques techniques

Réveil analogique	Valeur
Fréquence :	433 MHz
Alimentation en courant :	Entrée : 210-240 V _{AC} , 50/60 Hz Sortie : 12 V _{DC} , 670 mA
Fiche téléphonique :	TAE-N
Piles rechargeables :	2 x AAA 1.2 V, 500 mAh, Ni-MH
Durée premier chargement :	Jusqu'à 16 h
Température ambiante autorisée :	0°C à 40°C
Température de stockage autorisée :	-20°C à 60°C
Puissance d'émission :	10 dBm
Dimensions L / H / P :	132 x 146 x 84,6 mm
Poids :	350 ~ 380 g

Coussin vibrant	Valeur
Portée :	env. 100 m (si vue libre)
Pack de piles rechargeables :	3 x AAA 3.6 V, 800 mAh, Ni-MH
Durée du premier chargement :	Jusqu'à 16 h
Température ambiante autorisée :	0°C à 40°C
Température de stockage autorisée :	-20°C à 60°C
Dimensions L / H :	113,3 x 36,6 mm
Poids :	180 ~ 200 g

Notes

Remarques importantes concernant la garantie

La période de garantie de votre produit AMPLICOM commence à la date d'achat. Une prétention à la garantie existe en cas de défauts provenant de vices de matériel ou de production. Le droit à la garantie expire en cas d'intervention de l'acheteur ou de tiers. Les dommages provenant d'un maniement ou d'une manipulation incorrects, d'une usure naturelle, d'une mauvaise mise en place ou d'une mauvaise conservation, d'un raccordement ou d'une installation incorrects ainsi que d'un cas de force majeure ou autres influences extérieures sont exclus de la garantie.

EN CAS DE GARANTIE, VEUILLEZ VOUS ADRESSER
EXCLUSIVEMENT À VOTRE REVENDEUR APRÈS DUQUEL VOUS
AVEZ ACHETÉ L'APPAREIL, ET N'OUBLIEZ SURTOUT PAS DE
PRÉSENTER VOTRE BON D'ACHAT.

AFIN D'ÉVITER DE LONGS TEMPS D'ATTENTE INUTILES,
N'ENVOYEZ PAS VOS APPAREILS SUJETS À RÉCLAMATION À
NOTRE ADRESSE DE BUREAU.

EN CAS DE QUESTIONS CONCERNANT LA MANIPULATION ET
LA PRESTATION DE GARANTIE, VEUILLEZ LIRE LE MODE
D'EMPLOI OU VOUS ADRESSER À NOTRE HOTLINE :
0826 100 389

AUDIOLINE GmbH

Neuss

Internet : www.amplicom.eu - E-mail : info@audioline.de

1 Veiligheidsinstructies

Lees deze gebruiksaanwijzing aandachtig door.

Bedoeld gebruik

Deze wekker is bedoeld voor het wekken of signaleren op een ingesteld tijdstip of door inkomende telefoonsignalen. Alle overige toepassingen zijn niet bedoeld. Eigenmachtige wijzigingen of ombouw zijn niet toegestaan. Maak het apparaat in geen geval zelf open en probeer het niet zelf te repareren.

Apparaat plaatsen

Voorkom buitensporige belasting door rook, stof, schokken, chemicaliën, vocht, hitte of directe zonnestraling.

Pacemaker



Let op: Er moet altijd een afstand van minimaal 15 cm van geïmplanteerde pacemakers worden aangehouden om eventuele storingen te voorkomen.

Netadapter



Let op: Gebruik alleen de bijgeleverde netadapter omdat andere netadapters het apparaat kunnen beschadigen. U mag de toegang tot de netadapter niet versperren door meubels of andere voorwerpen.



De bijgeleverde netadapter voldoet aan de Ecodesign-eisen van de Europese Unie (richtlijn 2005/32/EG). Dit betekent dat zowel gedurende het bedrijf als in rusttoestand het stroomverbruik in vergelijking met netadapters van een ouder type duidelijk lager is.

Oplaadbare accu's



Let op: Gooi accu's nooit in het vuur. Gebruik alleen accu's van hetzelfde type!

Apparaat afdanken

Als u het apparaat wilt afdanken, brengt u het naar een inzamelingspunt (bijvoorbeeld KCA-depot). Volgens de wet op elektrische en elektronische apparaten zijn eigenaars van oude apparaten verplicht om oude **elektrische en elektronische apparaten** naar een gescheiden afvalinzameling te brengen. Het pictogram hiernaast betekent dat u het apparaat in geen geval bij het huisvuil mag gooien!



Gevaar voor de gezondheid en het milieu door accu's en batterijen!



Maak accu's en batterijen nooit open. Voorkom beschadiging en inslikken en laat ze niet in het milieu terechtkomen.

Ze kunnen giftige zware metalen bevatten die schadelijk zijn voor het milieu. U bent wettelijk verplicht om accu's en batterijen naar verkooppunten van deze producten of naar officiële inzamelingspunten te brengen, waar inzamelingsbakken klaar staan en kosteloze en veilige afvoer gewaarborgd is. De afvoer is kosteloos. De pictogrammen hiernaast betekenen dat u accu's en batterijen in geen geval in het huisvuil mag gooien en dat ze via inzamelingspunten moeten worden afgevoerd.

Verpakkingsmaterialen voert u volgens de plaatselijke voorschriften af.

Bedieningselementen

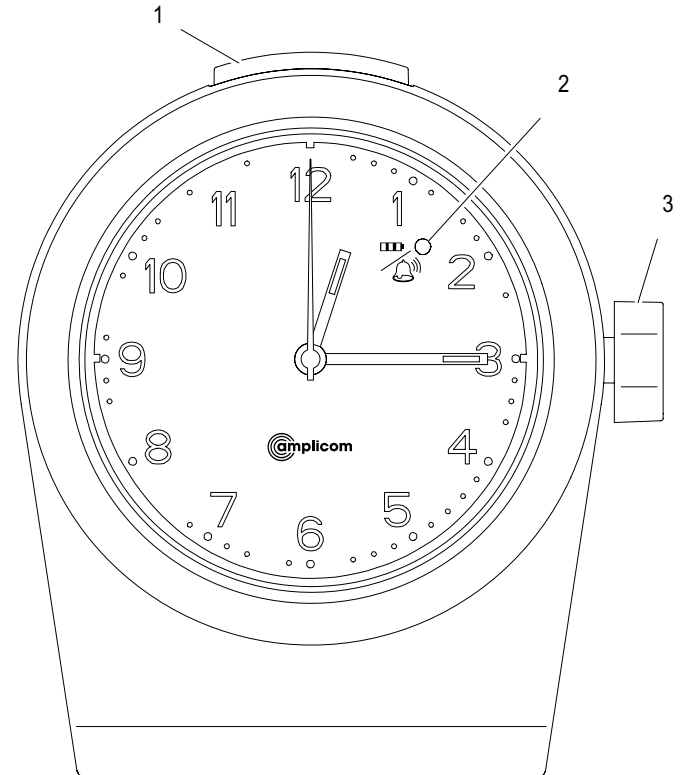
2 Bedieningselementen

Wekker (vooraanzicht)

- 1 Snooze-knop
- 2 Led: Alarm ON (aan)/OFF (uit)/Accu leeg
- 3 Draaiknop Alarm ON (aan)/OFF (uit)

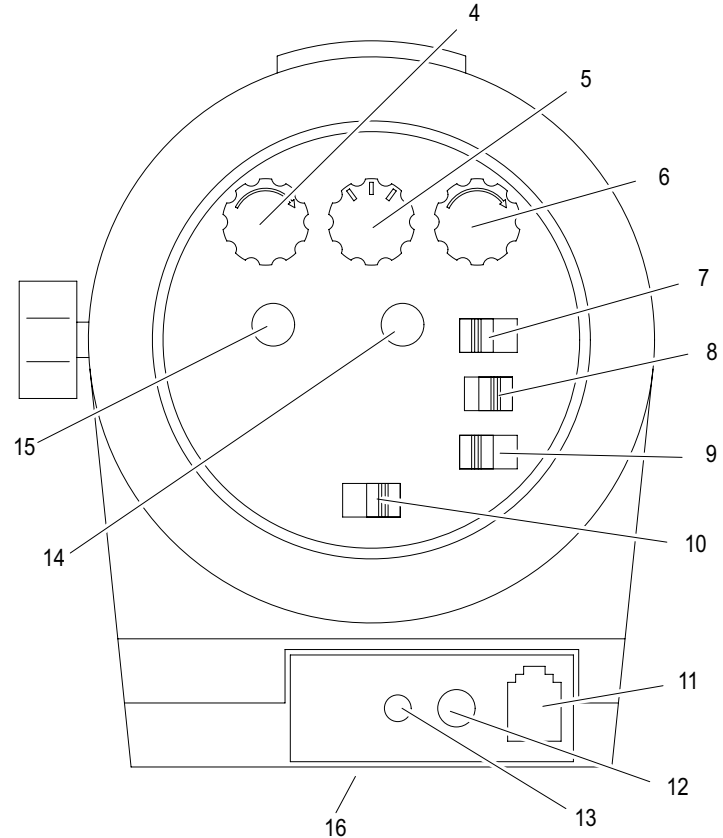
Statusmeldingen analoge klok

- Led pos. 2 Alarm ingeschakeld: Led is rood
Accu leeg, bij Alarm ON (aan): Led knippert groen
Accu leeg, bij Alarm OFF (uit): Led knippert oranje



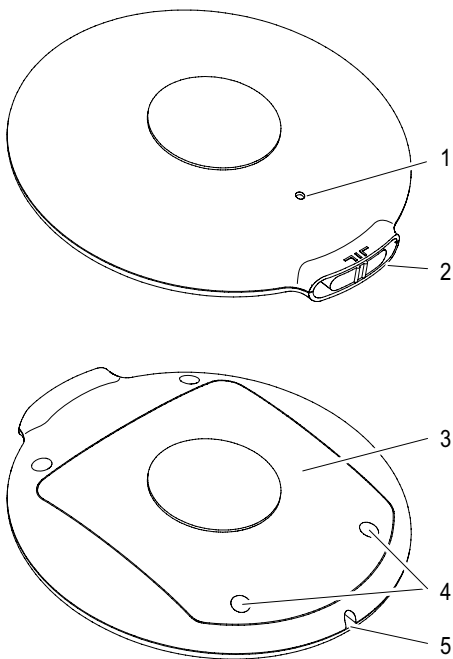
Wekker (achteraanzicht)

- 4 Draaiknop Volume
- 5 Draaiknop voor 5 geluidssignalen
- 6 Draaiknop Toonhoogte
- 7 Schuifknop 'Alleen vibratie', 'Alleen geluidssignaal', 'Geluidssignaal + vibratie'
- 8 Schuifknop Knipperlicht 'ON (aan)'/ 'OFF (uit)'
- 9 Schuifknop Sluimerfunctie, '0 min', '5 min', '15 min'
- 10 Schuifknop Cijferbladverlichting 'Bright (helder)'/ 'Medium (middel)'/ 'OFF (uit)'
- 11 Telefoonaansluiting
- 12 Aansluiting voor netadapter
- 13 Aansluiting voor trilkussen
- 14 Draaiknop Wektijd
- 15 Draaiknop Tijd
- 16 Accuvak (onderkant)



Bedieningselementen

Trilkussen



- 1 Led: ON (aan)/OFF (uit)/Accu opladen
- 2 Schuifknop Trilkussen ON (aan)/OFF (uit)
- 3 Accuvak
- 4 Schroeven accuvak
- 5 Aansluiting voor verbindingkabel

Statusmeldingen trilkussen

- Led pos. 1 Ingeschakeld: Led knippert groen elke 2 seconden
Opladen: Led is rood
Accu leeg: Led knippert rood

3 Apparaat in gebruik nemen

Veiligheidsinstructies



Let op: Lees vóór de ingebruikneming beslist de veiligheidsinstructies in hoofdstuk 1.

Inhoud van de verpakking controleren

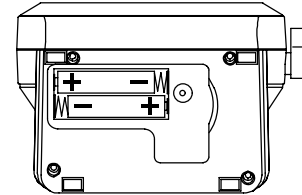
In de verpakking treft u het volgende aan:

Inhoud	TCL 190
Analoge wekker	1
Netadapter	1
Trilkussen	1
Verbindingskabel trilkussen	1
Accu's analoge wekker	2
Accupack trilkussen (geïntegreerd)	1
Toestelaansluitsnoer	1
Gebruiksaanwijzing	1
Afdekking accuvak	1

Wekker aansluiten

Om de wekker in gebruik te kunnen nemen moet u de volgende stappen uitvoeren:

1. Plaats eerst de bijgeleverde accu's in het accuvak van de wekker.



Zorg ervoor dat de accu's in de juiste richting geplaatst worden (plus bij plus en min bij min).

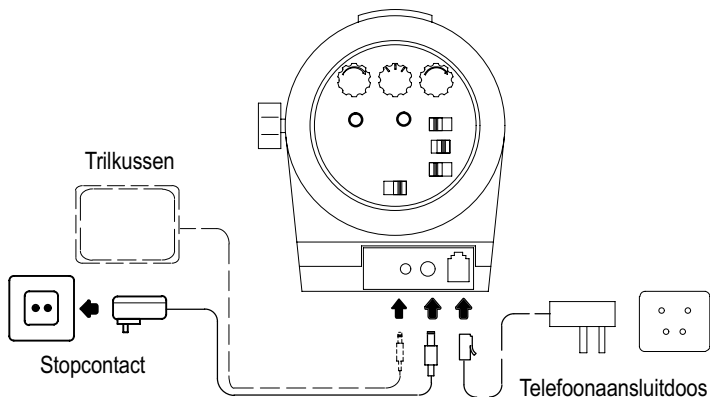
2. Zet de afdekking van het accuvak aan de onderkant van de wekker erin.
3. Schroef de afdekking van het accuvak vast aan de behuizing van de wekker.

Apparaat in gebruik nemen

4. Sluit het apparaat aan zoals weergegeven in de tekening.



Gebruik alleen het bijgeleverde toestelaansluitsnoer, omdat het apparaat met een ander toestelaansluitsnoer mogelijk niet werkt.



Om de wekker op een telefoonaansluiting als belversterker te kunnen gebruiken hebt u in bepaalde omstandigheden een passende adapter nodig. U vindt hem in de vakhandel.



Gebruik alleen de bijgeleverde netadapter met de uitgangsgegevens 12 V_{DC}, 670 mA.

Basisinstellingen

Om de analoge wekker TCL 190 te kunnen gebruiken moet u eerst enkele instellingen aanpassen.

1. Stel de tijd in. Draai de knop (15) totdat de wekker de juiste tijd weergeeft.
2. Stel de gewenste wektijd in. Draai de knop (14) totdat de rode wijzer op de tijd staat waarop het alarm moet worden geactiveerd.
3. Selecteer met de schuifknop (7) het type signalering. Van links naar rechts zijn drie instellingen beschikbaar ('Alleen vibratie', 'Alleen geluidssignaal' of 'Geluidssignaal + vibratie').
4. Stel met de draaiknop (4) het gewenste volume in. Zet het volume eerst op 'Zacht' (linksom draaien) en verhoog het volume langzaam.



Langdurige blootstelling aan de maximale geluidssterkte van het apparaat kan tot schade aan het gehoor leiden.

5. Stel met de draaiknop (5) het gewenste geluidssignaal in.
6. Stel met de draaiknop (3) de gewenste toonhoogte van het geluidssignaal in.



Selecteer met de draaiknoppen voor Volume en Toonhoogte een voor u goed hoorbaar geluid met een zo klein mogelijk volume. Afhankelijk van uw gehoor kunt u misschien lage of hoge tonen ook bij kleinere volumes waarnemen.

7. Als u het alarm op het geselecteerde tijdstip wilt activeren, draait u de knop (3) rechtsom op 'On'.

Trilkussen in gebruik nemen

Om het trilkussen in gebruik te kunnen nemen moet u het eerst helemaal opladen:

1. Verbind de wekker via de netadapter met het lichtnet.
2. Verwijder de kleine rubberen stopjes uit de schuifknop van het trilkussen.
3. Steek de verbindingkabel in de connector van het trilkussen en in de connector voor het trilkussen op de wekker.
4. De led op het trilkussen brandt rood.
5. Als het trilkussen volledig opgeladen is, koppelt u het los van de verbindingkabel voor de wekker.
6. Schakel het trilkussen met de schuifknop op het trilkussen in.
7. Stel aan de wekker het signaaltype in op 'Vibratie' of 'Geluidssignaal + vibratie'.



Bij elk signaal dat door de wekker wordt geactiveerd trilt het kussen totdat de signalering door drukken op de Snooze-knop (1) wordt onderbroken.

Telefoonsignaal gebruiken

U kunt de wekker TCL 190 ook voor oproepsignalering gebruiken. Verbind de wekker TCL 190 zoals weergegeven in de aansluittekening met de telefoonaansluitdoos.

Nu wordt elke inkomende oproep omgeleid naar de wekker en wordt de signaalfunctie bij een inkomende oproep geactiveerd, onafhankelijk van de ingestelde wektijd.

Instellingen en functies

4 Instellingen en functies

Tijd instellen



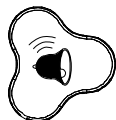
Stel met de draaiknop (15) de juiste tijd in.

Wektijd instellen



Stel met de draaiknop (14) de gewenste wektijd in.

Alarm in- en uitschakelen

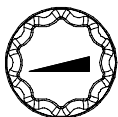


Schakel het alarm door draaien van de knop (3) in of uit. Links 'Off' (uit) of rechts 'On' (aan).

Volume instellen



Het alarm- en telefoonsignaal begint zacht en neemt langzaam toe tot het maximum.



Stel het signaalvolume door draaien van de volumeknop (4) op het gewenste volume in. Zet het volume eerst op Zacht en verhoog het volume langzaam.



Langdurige blootstelling aan de maximale geluidsterkte van het apparaat kan tot schade aan het gehoor leiden.

Geluidssignaal selecteren



Selecteer door draaien van de knop (5) het gewenste geluidssignaal.

Toonhoogte instellen



Selecteer door draaien van de knop (3) de gewenste toonhoogte.

Cijferbladverlichting instellen



Met de schuifknop (10) stelt u de cijferbladverlichting in. Van links naar rechts zijn drie instellingen beschikbaar ('helder', 'middel' of 'uit').

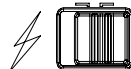
Signalering selecteren



Met de schuifknop (7) stelt u het type signalering in. Van links naar rechts zijn drie instellingen beschikbaar ('Alleen vibratie', 'Alleen geluidssignaal' of 'Geluidssignaal + vibratie')


Knipperlicht instellen

ON OFF




Met de schuifknop (8) stelt u in of het knipperlicht in de Snooze-knop naast het ingestelde signaal moet knipperen. Van links naar rechts zijn twee instellingen beschikbaar; 'On' (aan) en 'Off' (uit).

Sluimerfunctie instellen

0m 5m 15m
SNOOZE  Met de schuifknop (9) stelt u de duur van de sluimerfunctie in. Van links naar rechts zijn drie instellingen beschikbaar ('0 min', '5 min' of '15 min')

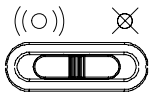
Sluimerfunctie activeren

 Als de Snooze-knop met uitgeschakelde verlichting wordt ingedrukt, wordt de verlichting gedurende 30 seconden ingeschakeld zodat de gebruiker de tijd kan aflezen. Na 30 seconden wordt de verlichting weer uitgeschakeld.



Met de Snooze-knop (1) activeert u de vertraagde sluimerfunctie. Om de sluimerfunctie in te stellen, zie 'Sluimerfunctie instellen'.

Trilkussen inschakelen



Als u het bijgeleverde trilkussen hebt aangesloten, kunt u met de schakelaar op het trilkussen de vibratiefunctie in- en uitschakelen. Van links naar rechts zijn twee instellingen beschikbaar ('Functie aan' of 'Functie uit').

Problemen oplossen

5 Problemen oplossen

Servicehotline

Controleer eerst de volgende zaken als u problemen hebt met het apparaat. Neem voor garantie contact op met de leverancier van uw telefoon. De garantieperiode bedraagt 2 jaar.

Vragen en antwoorden

Vragen	Antwoorden
Apparaat werkt niet	<ul style="list-style-type: none">- Accu's zijn leeg of niet geplaatst.- Netadapter zit niet in stopcontact.
Trilkussen werkt niet	<ul style="list-style-type: none">- Accupack is leeg of defect.- Accupacks kunnen bij Amplicon worden besteld- Trilkussen is niet ingeschakeld.- Buiten bereik van de wekker.
Alarmpuntie wordt niet geactiveerd.	<ul style="list-style-type: none">- Alarm is niet ingeschakeld; draai de knop op 'On' (aan).

6 Informatie over de verzorging/garantie

Apparaat reinigen

- Reinig de oppervlakken van de behuizing met een zachte, niet-pluizende doek.
- Gebruik geen reinigingsmiddelen of oplosmiddelen.

Garantie

AMPLICOM apparaten worden gefabriceerd en gecontroleerd volgens demodernste fabricagemethoden. Zorgvuldig gekozen materialen en geavanceerde technologieën waarborgen voor een storingvrije werking en lange levensduur. De garantie is niet van toepassing als de oorzaak van het falen van het apparaat is gelegen bij de netwerkaanbieder of in een eventuele huiscentrale. De garantie geldt niet voor de accu's of accupacks die in de producten worden gebruikt. De garantieperiode bedraagt 24 maanden, gerekend vanaf de dag van aankoop. Binnen de garantieperiode worden alle gebreken die het gevolg zijn van materiaal- of fabricagefouten, kosteloos verholpen. De aanspraak op garantie vervalt bij ingrepen door de koper of derden. Schade die het gevolg is van onjuiste behandeling of bediening, natuurlijke slijtage, verkeerde plaatsing of verkeerd opbergen, van foutieve aansluiting of installatie valt evenals schade door overmacht of overige externe invloeden niet onder de garantie. Wij behouden ons het recht voor om bij reclamaties de defecte onderdelen te repareren of te vervangen dan wel het complete apparaat te vervangen. Vervangen onderdelen en vervangen apparaten worden ons eigendom. Schadeclaims zijn uitgesloten, tenzij sprake is van opzet of grove nalatigheid van de fabrikant.

Als het AMPLICOM apparaat binnen de garantieperiode een defect vertoont, breng het dan terug naar de leverancier en neem de aankoopbon mee.

De leverancier is verplicht om u garantie te geven volgens de hier genoemde bepalingen. Na afloop van twee jaar na aankoop en overgave van onze producten kan geen aanspraak meer worden gemaakt op garantie.

Verklaring van overeenstemming

Dit apparaat voldoet aan de eisen van de EU-richtlijn: Richtlijn 1999/5/EG van het Europees Parlement en de Raad van 9 maart 1999 betreffende radioapparatuur en telecommunicatie-eindapparatuur en de wederzijdse erkenning van hun conformiteit. De overeenstemming met de bovengenoemde richtlijn wordt bevestigd door het CE-merk op het apparaat.

Een volledige versie van de Verklaring van overeenstemming kunt u kosteloos downloaden op onze website www.amplicom.eu.



Technische gegevens

7 Technische gegevens

Analoge wekker	Waarde
Frequentie:	433 MHz
Stroomvoorziening:	Ingang: 210-240 V _{AC} , 50/60 Hz Uitgang: 12 V DC, 670 mA
Telefoonstekker:	TAE-N
Accu's:	2× AAA 1.2 V, 500 mAh, Ni-MH
Voor het eerst opladen:	Maximaal 16 h
Toelaatbare omgevingstemperatuur:	0 °C tot 40 °C
Toelaatbare opslagtemperatuur:	-20 °C tot 60 °C
Zendvermogen:	10 dBm
Afmetingen b × h × d:	132 × 146 × 84,6 mm
Gewicht:	350 ~ 380 g

Trikkussen	Waarde
Bereik:	Ongeveer 100 m (bij vrij zicht)
Accupack:	3× AAA 3.6 V, 800 mAh, Ni-MH
Voor het eerst opladen:	Maximaal 16 h
Toelaatbare omgevingstemperatuur:	0 °C tot 40 °C
Toelaatbare opslagtemperatuur:	-20 °C tot 60 °C
Afmetingen b × h:	113,3 × 36,6 mm
Gewicht:	180 ~ 200 g

Notitie

Notitie

Belangrijke garantie-informatie

De garantieperiode voor uw AMPLICON product begint op de datum van aankoop. De garantie dekt gebreken die het gevolg zijn van materiaal- of fabricagefouten. De garantie vervalt bij ingrepen door koper of derden. Schade die het gevolg is van onjuiste behandeling of bediening, natuurlijke slijtage, verkeerde plaatsing of verkeerd opbergen, van foutieve aansluiting of installatie valt evenals schade door overmacht of overige externe invloeden niet onder de garantie.

WEND U VOOR GARANTIE ALLEEN TOT DE LEVERANCIER VAN
HET APPARAAT EN VERGEET NIET OM DE AANKOOPBON MEE
TE NEMEN.

VOORKOM ONNODIG LANGE WACHTTIJDEN EN STUUR HET
APPARAAT NIET NAAR ONS.

RAADPLEEG BIJ VRAGEN OVER DE BEDIENING EN GARANTIE
DEZE GEBRUIKSAANWIJZING

AUDIOLINE GmbH

Neuss

Internet: www.amplicom.eu - E-mail: info@audioline.de